

# Frästechnik auf Top-Niveau



## ÜBER UNS

Das inhabergeführte Familienunternehmen „Innovative CNC Frästechnik“ besteht seit 2000 auf dem Markt der Präzisionsfrästechnik und ist bei seinen Kunden aus der Region, aber auch aus aller Welt, für seine zuverlässigen und genauen Werkstücke bekannt.

Produziert wird in Söchtenau für die Kernbereiche Maschinenbau, Halbleitertechnik, Medizintechnik, Luftfahrt und Lasertechnik.



Volker Mühsam



## FRÄSTECHNIK AUF TOP- NIVEAU

Durch unseren besonderen Teamgeist und unser großes technisches Know-How bleibt dieser Anspruch in der Innovativen Frästechnik Volker Mühsam nicht nur ein Lippenbekenntnis. Testen Sie uns – wir freuen uns auf Ihre Herausforderung!

Höchste Präzision für höchste Qualitätsansprüche – optimal auf die Bedürfnisse unserer Kunden abgestimmt. Auf uns ist Verlass!

## ZERTIFIZIERUNGEN

Aktuelle Zertifizierungen durch die  
TÜV SÜD Management Service GmbH.

**ISO 9001:2015 | EN 9100:2018**





## CNC

**Wir bieten alle Arten von hoch qualifizierter  
CNC-Metallbearbeitung**

Wir sind kooperativ, flexibel und zuverlässig,  
wie Sie es nur in kleineren Betrieben finden.  
Unsere zufriedenen Stammkunden können  
Ihnen das gerne bestätigen.



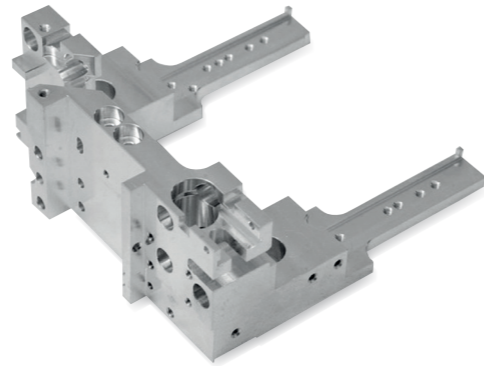
Werkshalle mit über 400 m<sup>2</sup>

## AUSSTATTUNG

Wir gewährleisten Präzision durch hochspezialisierte Technik, ausschließlich bedient durch versierte Fachkräfte – nur so können wir die Qualitätsansprüche unserer Kunden – z.B. auch aus der Luft- und Raumfahrt-Technik – täglich erfüllen. Alle Infos zu unseren Maschinen finden Sie auf [www.vm-cnc.de](http://www.vm-cnc.de).



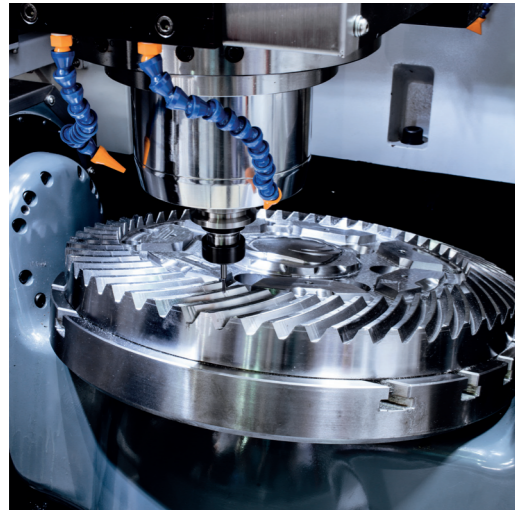
# UNSER LEISTUNGEN



**Montage**  
Das passt!



**Fräsen**  
Bitte ganz exakt!



**Drehen**  
Aber schon haargenau!



**Programmierung**  
Anforderungen meistern!



**Qualitätsprüfung**  
Präzision eingehalten!





**INNOVATIVE CNC-FRÄSTECHNIK**

Gewerbegebiet Schwabering 15  
83139 Söchtenau · Germany

Tel: +49.8053.799 700  
info@vm-cnc.de  
www.vm-cnc.de